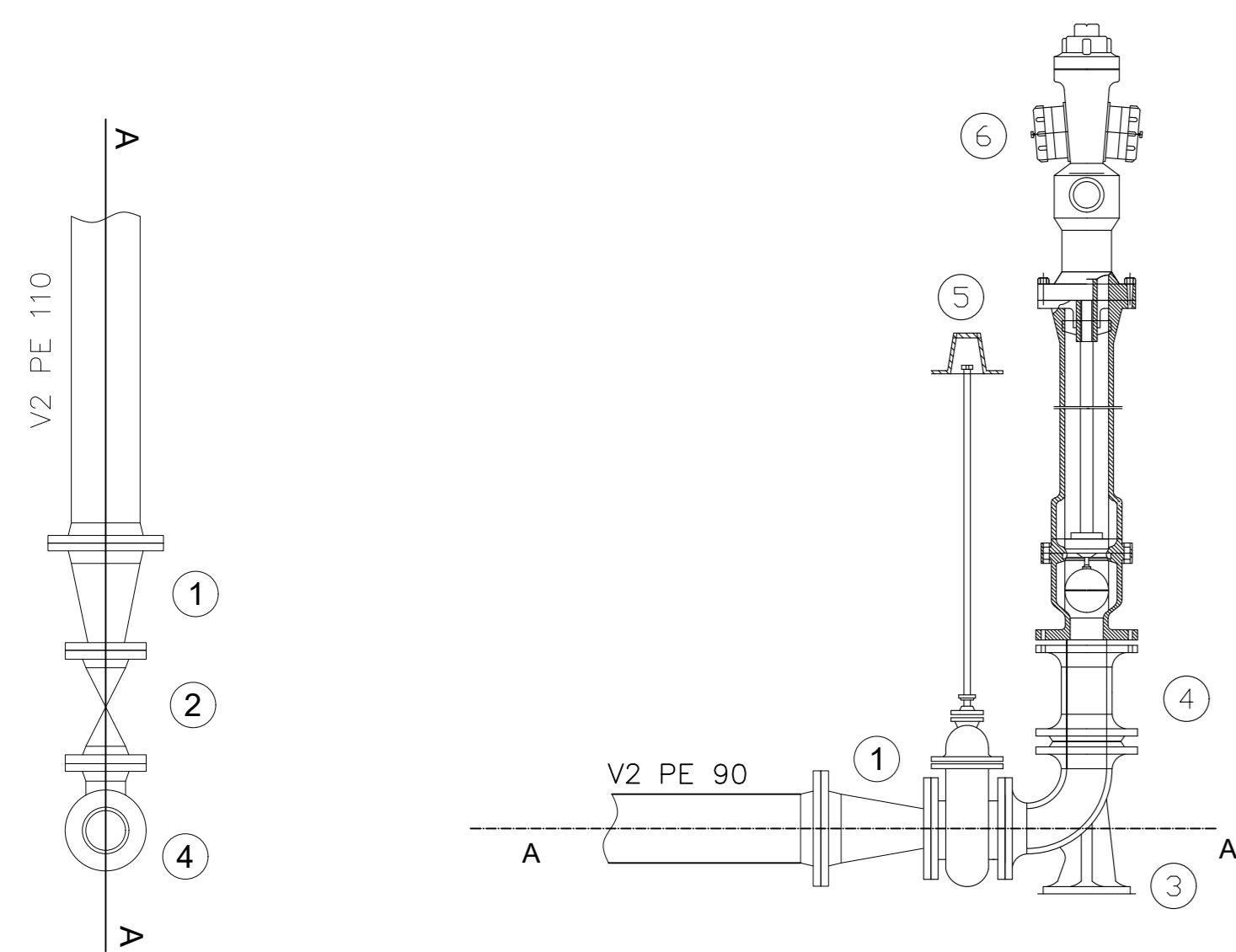


SPECIFIKACIJA – ČVOR 4
NADZEMNI HIDRANT

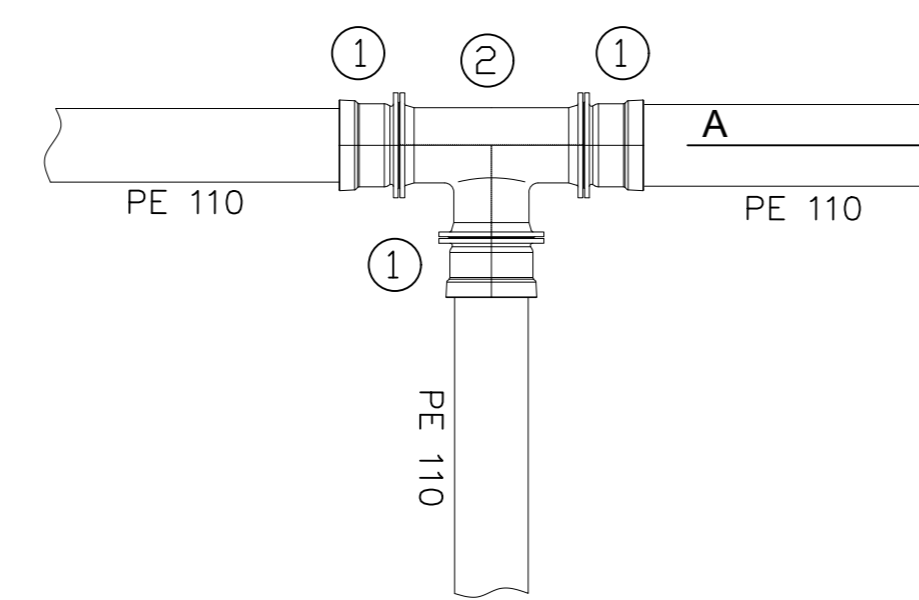


SPECIFIKACIJA ČVOR 4 NADZEMNI HIDRANT

ELEMENTI OD PLASTIKE ZA RADNI PRITISAK

ELEMENT BROJ	OZNAKA	UGRADBENA DUŽINA (mm)	TIP SPOJA	PROFIL DN (mm)	UKUPNO (kom.)	JEDINIČNA MASA (kg / kom.)	JEDINIČNA MASA (kg / kom.)
1	FFR KOMAD		prirubnica	100/80	1		
2	EU zatvarač		prirubnica	80	1		
3	N KOMAD		prirubnica	80	1		
4	FF KOMAD		prirubnica	80	1		
5	EU zatvarač		prirubnica	80	1		
6	nadzemni hidrant		prirubnica	80	1		
							Σ (kg) =

SPECIFIKACIJA – ČVOR 5

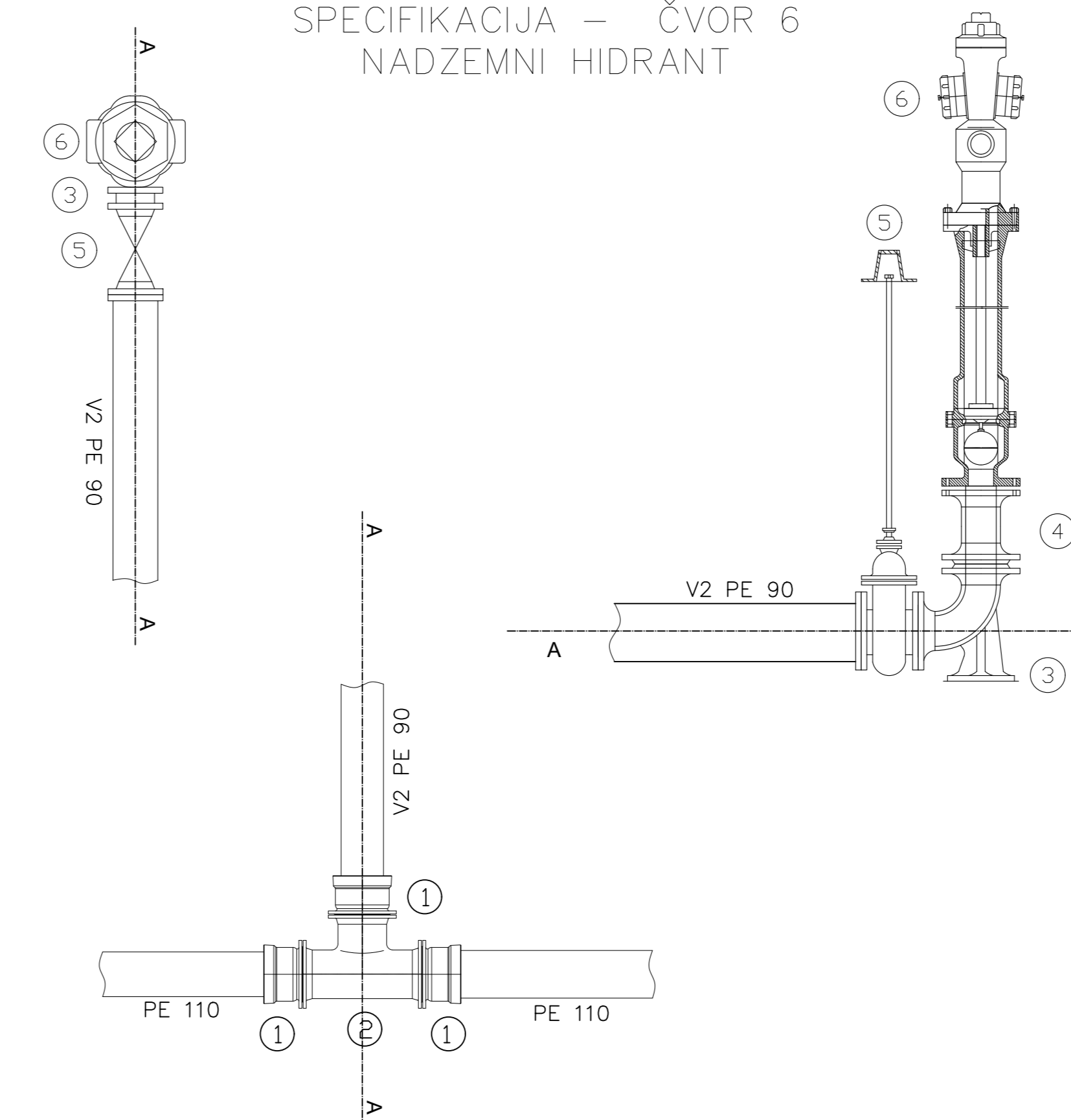


SPECIFIKACIJA ČVOR 5

ELEMENTI OD PLASTIKE ZA RADNI PRITISAK

ELEMENT BROJ	OZNAKA	UGRADBENA DUŽINA (mm)	TIP SPOJA	PROFIL DN (mm)	UKUPNO (kom.)	JEDINIČNA MASA (kg / kom.)	JEDINIČNA MASA (kg / kom.)
1	lignis adapter		prirubnica	100	2		
2	T komad		prirubnica	100/100	1		
3	lignis adapter		prirubnica	100	1		
							Σ (kg) =

SPECIFIKACIJA – ČVOR 6
NADZEMNI HIDRANT

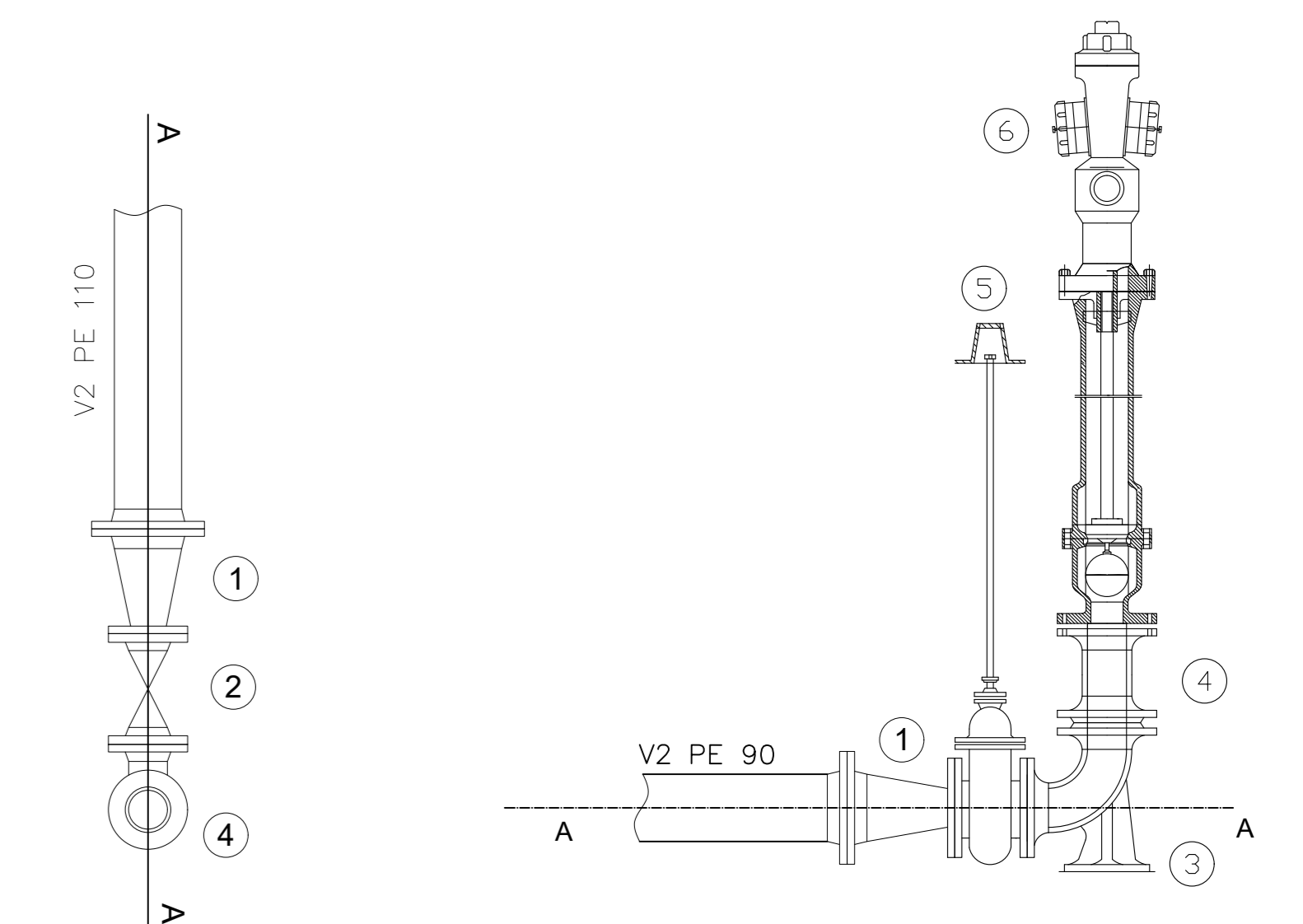


SPECIFIKACIJA ČVOR 6 NADZEMNI HIDRANT

ELEMENTI OD PLASTIKE ZA RADNI PRITISAK

ELEMENT BROJ	OZNAKA	UGRADBENA DUŽINA (mm)	TIP SPOJA	PROFIL DN (mm)	UKUPNO (kom.)	JEDINIČNA MASA (kg / kom.)	JEDINIČNA MASA (kg / kom.)
1	lignis adapter		prirubnica	100	3		
2	T komad		prirubnica	100/80	1		
3	N KOMAD		prirubnica	80	1		
4	FF KOMAD		prirubnica	80	1		
5	EU zatvarač		prirubnica	80	1		
6	nadzemni hidrant		prirubnica	80	1		
							Σ (kg) =

SPECIFIKACIJA – ČVOR 7
NADZEMNI HIDRANT



SPECIFIKACIJA ČVOR 7 NADZEMNI HIDRANT

ELEMENTI OD PLASTIKE ZA RADNI PRITISAK

ELEMENT BROJ	OZNAKA	UGRADBENA DUŽINA (mm)	TIP SPOJA	PROFIL DN (mm)	UKUPNO (kom.)	JEDINIČNA MASA (kg / kom.)	JEDINIČNA MASA (kg / kom.)
1	FFR KOMAD		prirubnica	100/80	1		
2	EU zatvarač		prirubnica	80	1		
3	N KOMAD		prirubnica	80	1		
4	FF KOMAD		prirubnica	80	1		
5	EU zatvarač		prirubnica	80	1		
6	nadzemni hidrant		prirubnica	80	1		
							Σ (kg) =